

33407T R33407T หัวฝักบัวสายอ่อน รุ่นเรนดูเอท

BEFORE YOU BEGIN

All information is based on the latest product information available at the time of publication. Kohler Co. reserves the right to make changes in product characteristics, packaging, or availability at any time without notice.

Please leave these instructions for the consumer. They contain important information.

NOTES:

1. Flush the water supply pipes thoroughly to remove debris.
2. The highest working pressure for spray is 0.5MPa (5bar). If it exceeds 0.5MPa(5bar), a pressure reducer is needed. The highest water and environment temperature is 60°C. Please keep handspray, showerhead and the shower arm away from heater, or it may become damaged and cause injury to the user.

ก่อนเริ่มการติดตั้ง

ข้อมูลในคู่มือนี้มาจากข้อมูลผลิตภัณฑ์ล่าสุดที่มีอยู่ในช่วงเวลาที่จัดพิมพ์บริษัทฯ ขอสงวนสิทธิ์ในการเปลี่ยนแปลงข้อมูลผลิตภัณฑ์บรรจุภัณฑ์ที่มีอยู่โดยมิต้องแจ้งให้ทราบล่วงหน้า

คู่มือนี้มีข้อมูลสำคัญ โปรดมอบเอกสารให้กับเจ้าของผลิตภัณฑ์

ข้อสังเกต:

1. เปิดวาล์วน้ำทำความสะอาดท่อน้ำดีเพื่อขจัดเศษสิ่งสกปรกต่างๆ
2. แรงดันน้ำสูงสุดของหัวฝักบัวคือ 0.5 เมกะปาสคาล (5 บาร์) หากแรงดันน้ำเกิน 0.5 เมกะปาสคาล (5 บาร์) ให้ติดตั้งตัวลดแรงดันน้ำอุณหภูมิสูงสุดที่ 60°C ควรเก็บหัวฝักบัวให้ห่างเครื่องทำความร้อน ซึ่งอาจทำให้ผลิตภัณฑ์เสียหาย หรือผู้ใช้งานได้รับบาดเจ็บ

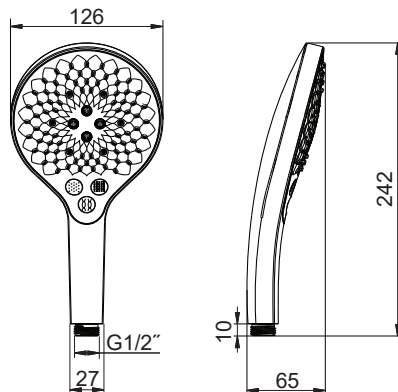
ROUGH-IN DIMENSIONS

*Dimension are approximate.

*Unit : mm

*ขนาดระยะแสดงค่าโดยประมาณ

*หน่วย : มม.



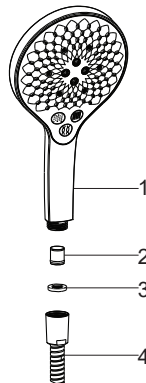
ระยะการติดตั้ง

INSTALLATION

Flush both water supply for about one minute before installing the handshower(1).

Put screen washer(3) into the shower hose(4, not provided) connector. Install check valve(2) into the handshower if needed. Connect the handshower to shower hose. **NOTE:** Don't over tighten.

Connect the other end of shower hose to water supply



การติดตั้ง

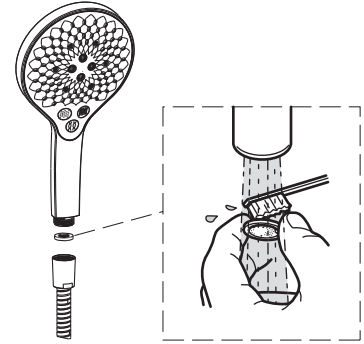
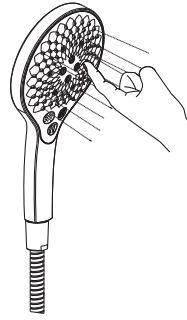
เปิดวาล์วน้ำทั้งน้ำร้อนและน้ำเย็นเพื่อทำความสะอาดท่อน้ำดีประมาณ 1 นาทีก่อนทำการติดตั้งหัวฝักบัวสายอ่อน (1)

สวมแหวนกรอง (3) เข้าในข้อต่อสายน้ำดี (4, ไม่รวมอยู่ในชุดสินค้า) ใส่วาล์วกั้นน้ำไหลย้อนกลับ (2) เข้าในทางน้ำเข้าของหัวฝักบัว หากต้องการ ประกอบหัวฝักบัวสายอ่อนเข้ากับสายฝักบัว **ข้อควรระวัง :** อย่าขันแน่นจนเกินไป

ประกอบปลายสายฝักบัวอีกด้านเข้ากับวาล์วน้ำ

OPERATING INSTRUCTIONS

การดูแลรักษาและการทำความสะอาด



How to Operate the Handshower

Press the buttons of the handshower to change the water flow.

How to Maintain the Handshower

Any debris or mineral build-up may cause the flow stream to become distorted or reduce the flow rate. To remove the debris or mineral build-up, run water through the handshower, firmly press or rub your finger back and forth across the rubber nozzles.

Remove and clean the screen washer.

วิธีใช้งานหัวฝักบัวสายอ่อน

กดปุ่มบนหัวฝักบัวเพื่อปรับเปลี่ยนสายน้ำ

วิธีการดูแลรักษาหัวฝักบัว

เศษสิ่งสกปรกหรือการก่อตัวของคราบตะกอนแร่ธาตุอาจขัดขวางทิศทางการไหลของน้ำ หรือลดอัตราการไหลของน้ำ ปลดปล่อยน้ำไหลผ่านหัวฝักบัวเพื่อขจัดเศษสิ่งสกปรกหรือคราบตะกอนแร่ธาตุ ใช้ปลายนิ้วกดหรือถูไปมาทั่วรูน้ำออก

ถอดแหวนกรองออกมาล้างทำความสะอาด

CLEANING INSTRUCTIONS

การดูแลรักษาและการทำความสะอาด

All Finishes: Clean the finish with mild soap and warm water. Wipe entire surface completely dry with clean soft cloth. Many cleaners may contain chemicals, such as ammonia, chlorine, toilet cleaner etc., which could adversely affect the finish and are not recommended for cleaning.

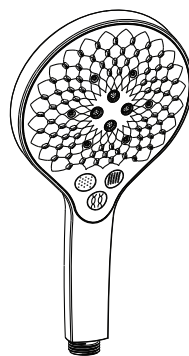
Do not use abrasive cleaners or solvents on Kohler faucets and fittings.

สำหรับทุกพื้นผิว: ทำความสะอาดด้วยน้ำสบู่อุ่นๆ ล้างทำความสะอาด และเช็ดให้แห้งด้วยผ้านุ่ม ผลิตภัณฑ์ทำความสะอาดอาจมีส่วนผสมของสารเคมี เช่น แอมโมเนีย, คลอรีน, ผลิตภัณฑ์ทำความสะอาดห้องน้ำ ซึ่งอาจเกิดความเสียหายกับพื้นผิวผลิตภัณฑ์ได้จึงไม่แนะนำให้ใช้ในการทำความสะอาด

ห้ามใช้ผลิตภัณฑ์ทำความสะอาดที่มีฤทธิ์กัดกร่อน

SERVICE PARTS

อุปกรณ์ประกอบและอะไหล่



1091462
77420

** Color code must be specified when ordering.

** ระบุรหัสสีวัสดุเคลือบผิว/สีในการสั่งซื้อผลิตภัณฑ์

Call Center: +(66) 2700 9299
e-mail: callcenterthailand@kohler.com